



COMPONENTES ELÉTRICOS



Linha de Produtos

TOMADAS DE EMBUTIR E DE SOBREPOR 6H E 9H



ACOPLAMENTOS E PLUGUES 6H E 9H



TOMADAS E EXTENSÕES COM PROTEÇÃO E PLUGUES NEGATIVOS



PLUGUES 63A



TOMADAS TUN



TOMADAS INVERTIDAS



LINHA EBT E SUPORTE P/DISJUNTORES



Linha de Produtos

CAIXAS HJ



LINHA DE PRODUTOS

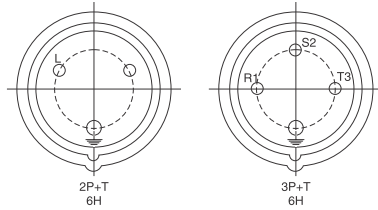
- CAIXAS C/ TAMPA CEGA • CAIXAS P/ TOMADA DE SOBREPOR • CAIXAS P/ TOMADA DE EMBUTIR • TOMADAS BLINDADAS •
- TOMADAS DE SOBREPOR • TOMADAS DE EMBUTIR • TOMADAS C/ TAMPA • EXTENSÕES • PLUGUES • SUPORTES P/ DISJUNTORES •



Linha BLIN

De acordo com as normas internacionais:

IEC 309
CEE 17
DIN 49462/3
VDE 0623
BS 4343
NBR 7845



Dados técnicos:

corrente nominal: 16, 32A
tensão nominal: até 440V
número de polos: 3, 4
IP de proteção: IP 44
material: nylon 6.6
Temperatura de trabalho: -20° a 120°C

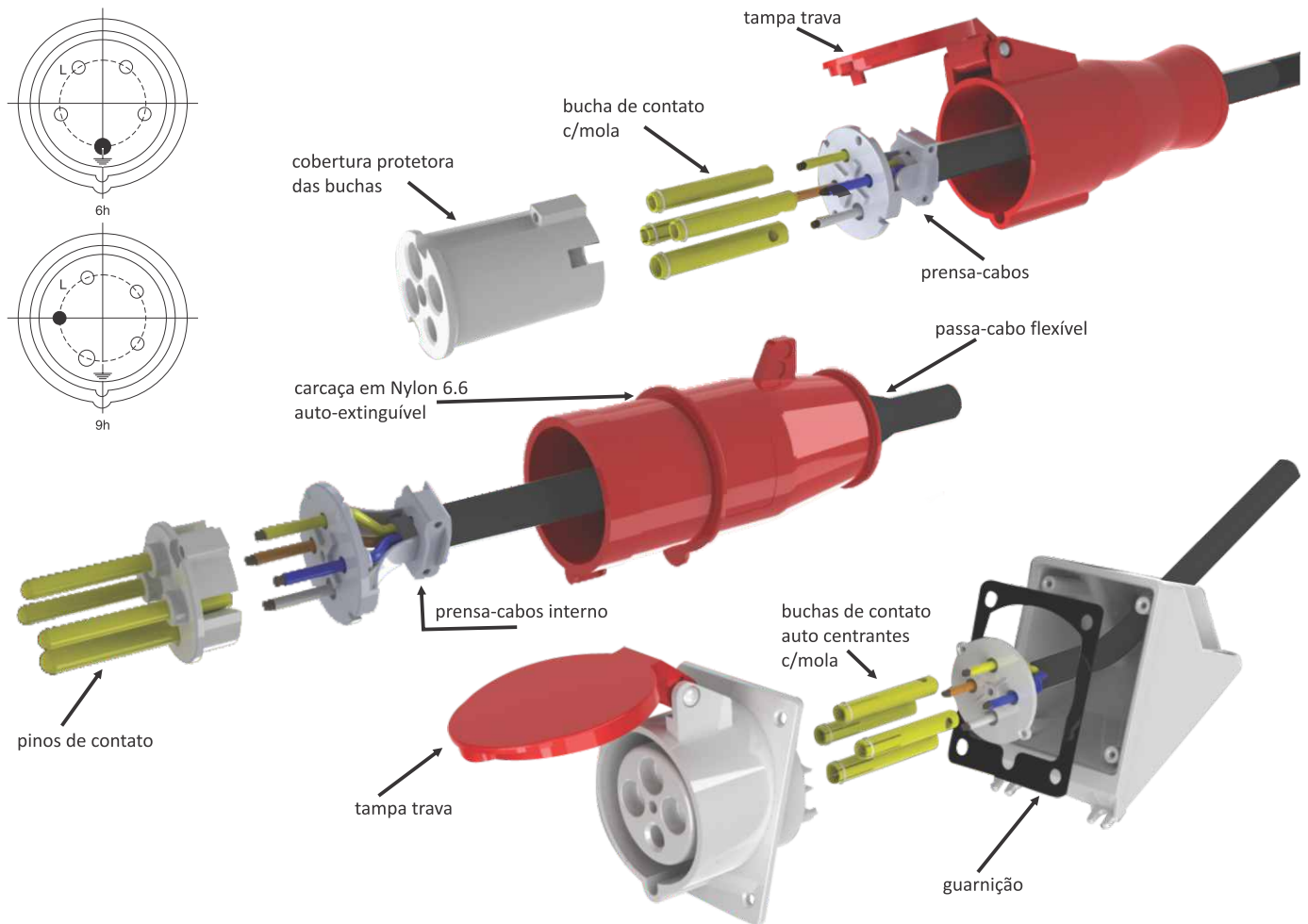
Sua utilização e padronização em grande parte do mundo, se deve às suas vantagens:

- evita erros de inserção em tensões diferentes
- permite a visualização de voltagem (tensão) pela cor

Padronização de Cor: **AZUL** - voltagem de 200 a 240V~

VERMELHA - voltagem de 380 a 440V~

| Fases | Neutro | Terra |
|-----------|--------|-------|
| 1 - 2 - 3 | | |
| R - S - T | N | |
| X - Y - Z | W | |
| L | | |



Linha BLIN • PLUG 63A



PLG-8063

PLG-7063

PLUG 63A

| CÓDIGO | DESCRIÇÃO |
|----------|---|
| PLG-7063 | PLUG 3P+T 63A 380/440V~6H VERMELHO IP67 |
| PLG-8063 | PLUG 3P+T+N 63A 380/440V~6H VERMELHO IP67 |



Linha BLIN • PLUGUES NEGATIVOS



| PLUGUE NEGATIVO | |
|----------------------|--|
| CÓDIGO | DESCRIÇÃO |
| PLG-4016N (negativo) | PLUG 2P+T 16A 200/250V~ 6H AZUL IP44 |
| PLG-5016N (negativo) | PLUG 3P+T 16A 380/440V~ 6H VERMELHO IP44 |
| PLG-6032N (negativo) | PLUG 2P+T 32A 200/250V~ 6H AZUL IP44 |
| PLG-7032N (negativo) | PLUG 3P+T 32A 380/440V~ 6H VERMELHO IP44 |
| PLG-8016N (negativo) | PLUG 3P+T+N 16 A 380/440V~6H VERMELHO IP44 |
| PLG-9032N (negativo) | PLUG 3 P+T+N 32A 380/440V~6H VERMELHO IP44 |

TOMADAS INVERTIDAS



| TOMADAS INVERTIDAS | |
|--------------------|---|
| CÓDIGO | DESCRIÇÃO |
| TME-2032N | TOMADA EMBUTIR 32A 2P+T 200/250V~6H AZUL IP44 NEGATIVO |
| TME-3032N | TOMADA EMBUTIR 32A 3P+T 380/440V~6H VERMELHO IP44 NEGATIVO |
| TME-3216N | TOMADA EMBUTIR 16A 3P+T+N 380/440V~6H VERMELHO IP44 NEGATIVO |
| TMS-2132N | TOMADA SOBREPOR 32A 2P+T 200/250V~6H AZUL IP44 NEGATIVO |
| TMS-3132N | TOMADA SOBREPOR 32A 3P+T 380/440V~6H VERMELHO IP44 NEGATIVO |
| TMS-3416N | TOMADA SOBREPOR 16A 3P+T+N 380/440V~6H VERMELHO IP44 NEGATIVO |

TOMADAS DE SOBREPOR - 6H

| CÓDIGO | DESCRIÇÃO |
|----------|---------------------------------------|
| TMS-2116 | 1 6A 2P+T 200/250V~6H AZUL IP44 |
| TMS-3116 | 1 6A 3P+T 380/440V~6H VERMELHO IP44 |
| TMS-2132 | 32A 2P+T 200/250V~6H AZUL IP44 |
| TMS-3132 | 32A 3P+T 380/440V~6H VERMELHO IP44 |
| TMS-3416 | 1 6A 3P+T+N 380/440V~6H VERMELHO IP44 |
| TMS-3532 | 32A 3P+T+N 380/440V~6H VERMELHO IP44 |

TOMADAS DE SOBREPOR - 9H

| CÓDIGO | DESCRIÇÃO |
|----------|-------------------------------------|
| TMS-9116 | 1 6A 2P+T 380/440V~9H VERMELHO IP44 |
| TMS-9016 | 1 6A 3P+T 200/250V~9H AZUL IP44 |
| TMS-9132 | 32A 2P+T 380/440V~9H VERMELHO IP44 |
| TMS-9832 | 32A 3P+T 200/250V~9H AZUL IP44 |
| TMS-9416 | 1 6A 3P+T+N 200/250V~9H AZUL IP44 |
| TMS-9532 | 32A 3P+T+N 200/250V~9H AZUL IP44 |

TOMADAS DE SOBREPOR



TOMADAS DE EMBUTIR

TOMADAS DE EMBUTIR - 6H

| CÓDIGO | DESCRIÇÃO |
|----------|---|
| TME-2016 | TOM.EMBUT 1 6A 2P+T 200/250V~6H AZUL IP44 |
| TME-3016 | TOM.EMBUT 1 6A 3P+T 380/440V~6H VERMELHO IP44 |
| TME-2032 | TOM.EMBUT 32A 2P+T 200/250V~6H AZUL IP44 |
| TME-3032 | TOM.EMBUT 32A 3P+T 380/440V~6H VERMELHO IP44 |
| TME-3216 | TOM.EMBUT 1 6A 3P+T+N 380/440V~6H VERMELHO IP44 |
| TME-3332 | TOM.EMBUT 32A 3P+T+N 380/440V~6H VERMELHO IP44 |

TOMADAS DE EMBUTIR - 9H

| CÓDIGO | DESCRIÇÃO |
|----------|---|
| TME-2916 | TOM.EMBUT 1 6A 2P+T 380/440V~9H VERMELHO IP44 |
| TME-3916 | TOM.EMBUT 1 6A 3P+T 200/250V~9H AZUL IP44 |
| TME-2932 | TOM.EMBUT 32A 2P+T 380/440V~9H VERMELHO IP44 |
| TME-3932 | TOM.EMBUT 32A 3P+T 200/250V~9H AZUL IP44 |
| TME-0916 | TOM.EMBUT 1 6A 3P+T+N 200/250V~9H AZUL IP44 |
| TME-9332 | TOM.EMBUT 32A 3P+T+N 200/250V~9H AZUL IP44 |

Linha BLIN • PLUGUES 16 e 32A

ACOPLAMENTOS 6H

| CÓDIGO | DESCRIÇÃO |
|----------|-------------------------------------|
| ACO-0216 | 2P+T 16A 200/250V~ 6H AZUL IP44 |
| ACO-0316 | 3P+T 16A 380/440V~ 6H VERMELHO IP44 |
| ACO-0232 | 2P+T 32A 200/250V~ 6H AZUL IP44 |
| ACO-0332 | 3P+T 32A 380/440V~ 6H VERMELHO IP44 |
| ACO-0516 | 3P+T+N 16A 380/440 6H VERMELHO IP44 |
| ACO-0632 | 3P+T+N 32A 380/440 6H VERMELHO IP44 |

ACOPLAMENTOS 9H

| CÓDIGO | DESCRIÇÃO |
|----------|-------------------------------------|
| ACO-9216 | 2P+T 16A 380/440V~ 9H VERMELHO IP44 |
| ACO-9316 | 3P+T 16A 200/250V~ 9H AZUL IP44 |
| ACO-9232 | 2P+T 32A 380/440V~ 9H VERMELHO IP44 |
| ACO-9332 | 3P+T 32A 200/250V~ 9H AZUL IP44 |
| ACO-9516 | 3P+T+N 16A 200/250V~ 9H AZUL IP44 |
| ACO-9632 | 3P+T+N 32A 200/250V~ 9H AZUL IP44 |

ACOPLAMENTOS



PLUGUES

PLUGUES 6H

| CÓDIGO | DESCRIÇÃO |
|----------|--------------------------------------|
| PLG-4016 | 2P+T 16A 200/250V~ 6H AZUL IP44 |
| PLG-5016 | 3P+T 16A 380/440V~ 6H VERMELHO IP44 |
| PLG-6032 | 2P+T 32A 200/250V~ 6H AZUL IP44 |
| PLG-7032 | 3P+T 32A 380/440V~ 6H VERMELHO IP44 |
| PLG-8016 | 3P+T+N 16A 380/440V~6H VERMELHO IP44 |
| PLG-9032 | 3P+T+N 32A 380/440V~6H VERMELHO IP44 |

PLUGUES 9H

| CÓDIGO | DESCRIÇÃO |
|----------|-------------------------------------|
| PLG-4916 | 2P+T 16A 380/440V~ 9H VERMELHO IP44 |
| PLG-5916 | 3P+T 16A 200/250V~ 9H AZUL IP44 |
| PLG-6932 | 2P+T 32A 380/440V~ 9H VERMELHO IP44 |
| PLG-7932 | 3P+T 32A 200/250V~ 9H AZUL IP44 |
| PLG-8916 | 3P+T+N 16A 200/250V~ 9H AZUL IP44 |
| PLG-9932 | 3P+T+N 32A 200/250V~ 9H AZUL IP44 |

Tomadas e Extensões c/Proteção

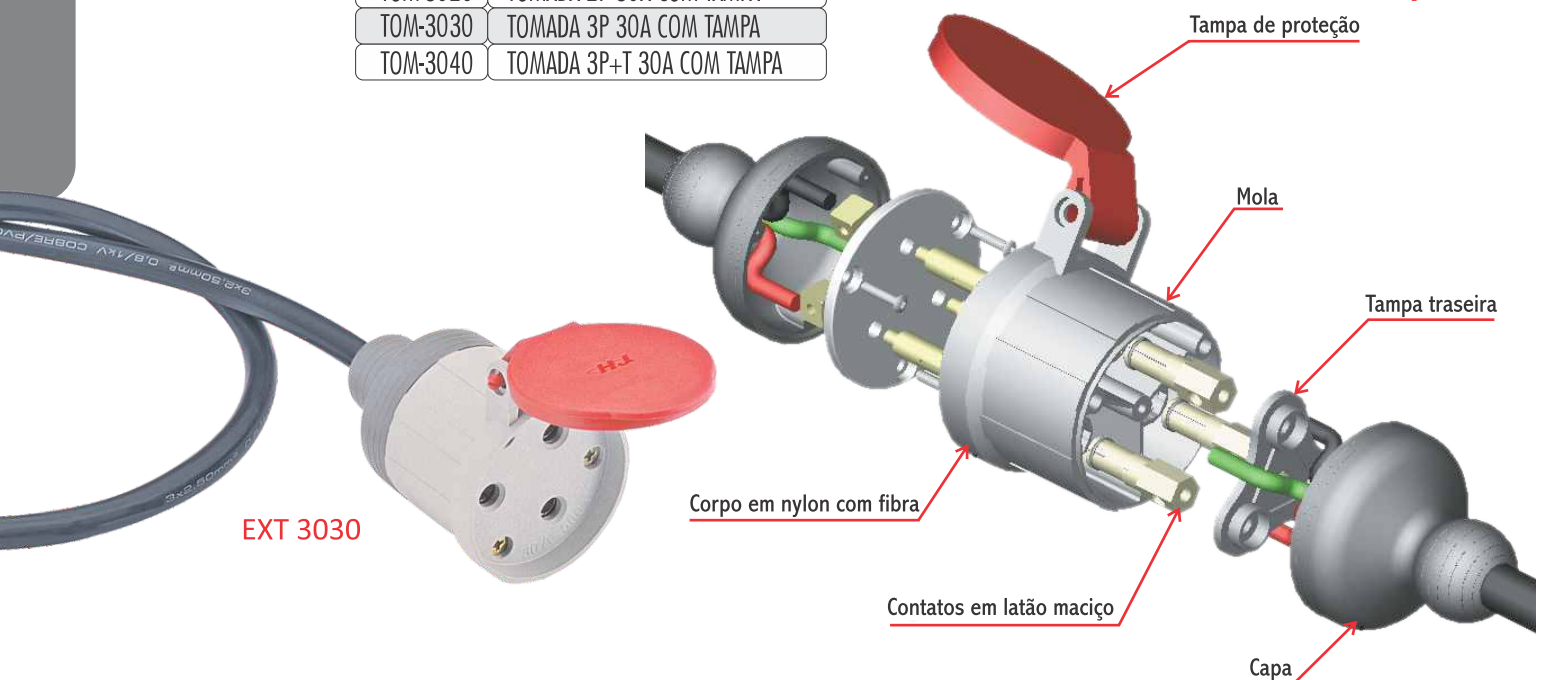
TOMADAS E EXTENSÕES



| EXTENSÃO COM PROTEÇÃO | |
|-----------------------|-----------------|
| CÓDIGO | DESCRIÇÃO |
| EXT-3030 | EXTENSÃO 3P 30A |
| EXT-3020 | EXTENSÃO 2P 30A |

| TOMADA COM PROTEÇÃO | |
|---------------------|---------------------------|
| CÓDIGO | DESCRIÇÃO |
| TOM-3020 | TOMADA 2P 30A COM TAMPA |
| TOM-3030 | TOMADA 3P 30A COM TAMPA |
| TOM-3040 | TOMADA 3P+T 30A COM TAMPA |

Extensão 30A 500V~ - vista explodida



EXT 3030

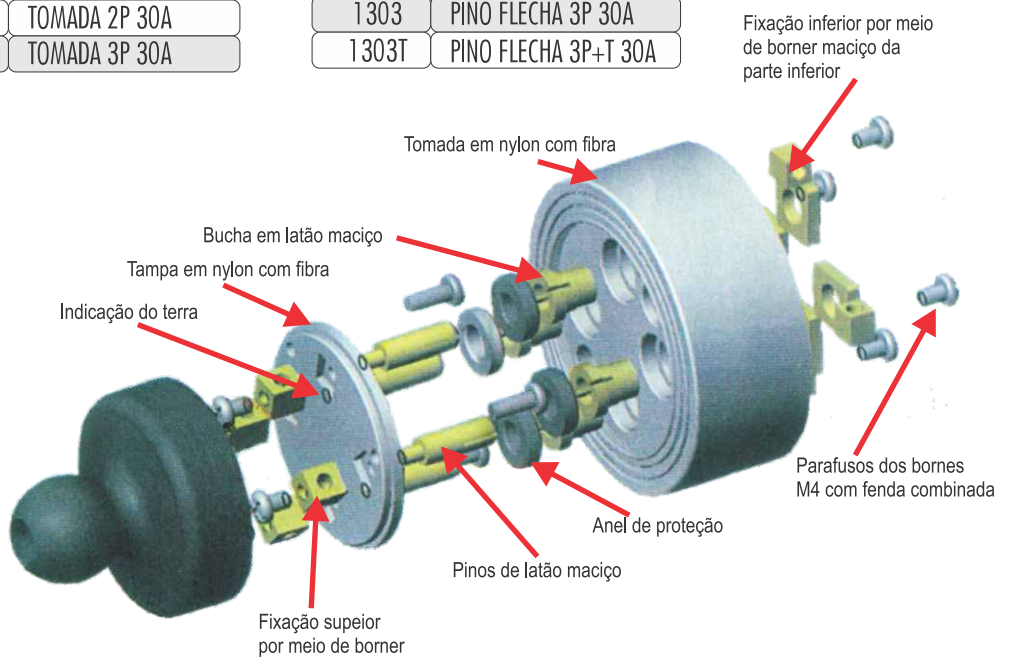


Tomadas Industriais



| TOMADA INDUSTRIAL | |
|-------------------|---------------|
| CÓDIGO | DESCRIÇÃO |
| 202 | TOMADA 2P 25A |
| 203 | TOMADA 3P 20A |
| 302 | TOMADA 2P 30A |
| 303 | TOMADA 3P 30A |

| PINO FLECHA | |
|-------------|----------------------|
| CÓDIGO | DESCRIÇÃO |
| 1202 | PINO FLECHA 2P 25A |
| 1203 | PINO FLECHA 3P 20A |
| 1302 | PINO FLECHA 2P 30A |
| 1303 | PINO FLECHA 3P 30A |
| 1303T | PINO FLECHA 3P+T 30A |



Suporte p/Disjuntor (DIN-UL/MONO)



SUPORTE DIN-UL



SUPORTE MONO

Linha EBT

EBTS-103



EBTS-102



EBTS-104



EBT-103

EBT-102

EBT-104

TOMADA DE EMBUTIR

| CÓDIGO | DESCRIÇÃO |
|---------|-------------------------|
| EBT-102 | TOMADA EMBUTIR 2P 30A |
| EBT-103 | TOMADA EMBUTIR 3P 30A |
| EBT-104 | TOMADA EMBUTIR 3P+T 30A |

TOMADA DE SOBREPOR

| CÓDIGO | DESCRIÇÃO |
|----------|--------------------------|
| EBT-S102 | TOMADA SOBREPOR 2P 30A |
| EBTS-103 | TOMADA SOBREPOR 3P 30A |
| EBTS-104 | TOMADA SOBREPOR 3P+T 30A |

TOMADAS TUN

TUN-50037



TUN-500372



TOMADAS TUN

| CÓDIGO | DESCRIÇÃO |
|------------|--|
| TUN-50037 | TOMADA UNIVERSAL HJ 2P+T 20A 250V~ AZUL IP44 |
| TUN-500372 | TOMADA UNIVERSAL HJ 2P+T 20A 250V~ VERMELHO IP44 |

CAIXA DE OBRA HJ

CXBO-030



CXBO-050



CAIXA DE OBRA

| CÓDIGO | DESCRIÇÃO |
|----------|-----------------------------|
| CXBO-030 | CAIXA DE OBRA 110x280x360mm |
| CXBO-050 | CAIXA DE OBRA 110x280x450mm |

CXBO-030



CXBO-050



CAIXA HJ

CXA-1020



CXA-1030



CXA-1021



CXA-1002



CXA-1001

CAIXAS HJ

| CÓDIGO | DESCRIÇÃO |
|----------|--|
| CXA-1021 | CAIXA PARA TOMADAS UNIVERSAIS DE SOBREPOR 80x200x225mm |
| CXA-1001 | CAIXA PARA TOMADA DE EMBUTIR 74x140x190mm |
| CXA-1002 | CAIXA PARA TOMADA DE SOBREPOR 74x140x190mm |
| CXA-1020 | CAIXA PARA TOMADA DE EMBUTIR 80x200x225mm |
| CXA-1030 | CAIXA PARA TOMADA DE SOBREPOR 80x200x225mm |



CAIXA MULTIUSO



CAIXA MULTIUSO OPACA

| CÓDIGO | DESCRIÇÃO |
|---------|------------------------------------|
| CXA-100 | CAIXA MULTIUSO OPACA 100x190x215mm |
| CXA-120 | CAIXA MULTIUSO OPACA 120x190x215mm |
| CXA-510 | CAIXA MULTIUSO OPACA 100x140x190mm |
| CXA-520 | CAIXA MULTIUSO OPACA 120x140x190mm |

CAIXA MULTIUSO TRANSPARENTE

| CÓDIGO | DESCRIÇÃO |
|-------------|---|
| CXA-100/ACR | CAIXA MULTIUSO TRANSPARENTE 100x190x215mm |
| CXA-120/ACR | CAIXA MULTIUSO TRANSPARENTE 120x190x215mm |
| CXA-510/ACR | CAIXA MULTIUSO TRANSPARENTE 100x140x190mm |
| CXA-520/ACR | CAIXA MULTIUSO TRANSPARENTE 120x140x190mm |

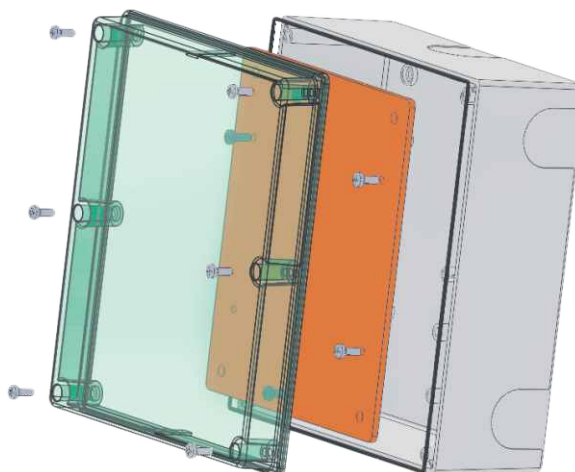
CAIXA DE PASSAGEM

| CÓDIGO | DESCRIÇÃO |
|----------|--------------------------------|
| CXA-060 | CAIXA DE PASSAGEM 60x110x120mm |
| CXA-070 | CAIXA DE PASSAGEM 70x150x150mm |
| CXA-1000 | CAIXA DE PASSAGEM 74x140x190mm |
| CXA-1100 | CAIXA DE PASSAGEM 74x190x215mm |

CXA



CXA/ACR



CAIXAS COM FECHO



CAIXA COM FECHO

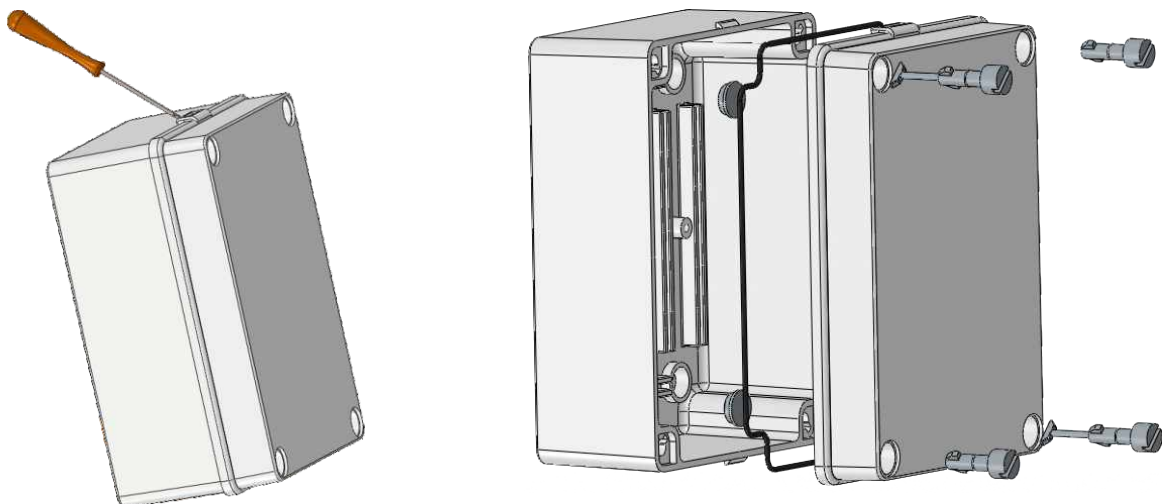
| CÓDIGO | TAMANHO |
|-------------|--|
| CXA-618 | CAIXA COM FECHO 250x160x100mm |
| CXA-619 | CAIXA COM FECHO 250x160x125mm |
| CXA-620 | CAIXA COM FECHO 280x180x100mm |
| CXA-621 | CAIXA COM FECHO 280x180x140mm |
| CXA-622 | CAIXA COM FECHO 200x140x100mm |
| CXA-623 | CAIXA COM FECHO 200x140x140mm |
| CXA-618 ACR | CAIXA TRANSPARENTE COM FECHO 250x160x100mm |
| CXA-619 ACR | CAIXA TRANSPARENTE COM FECHO 250x160x125mm |

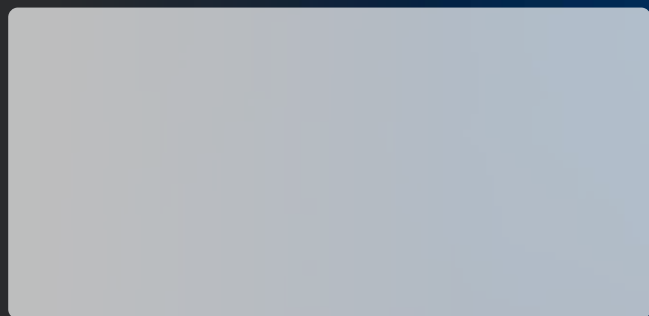
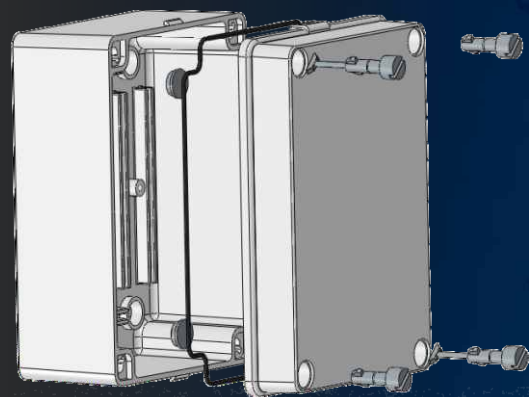
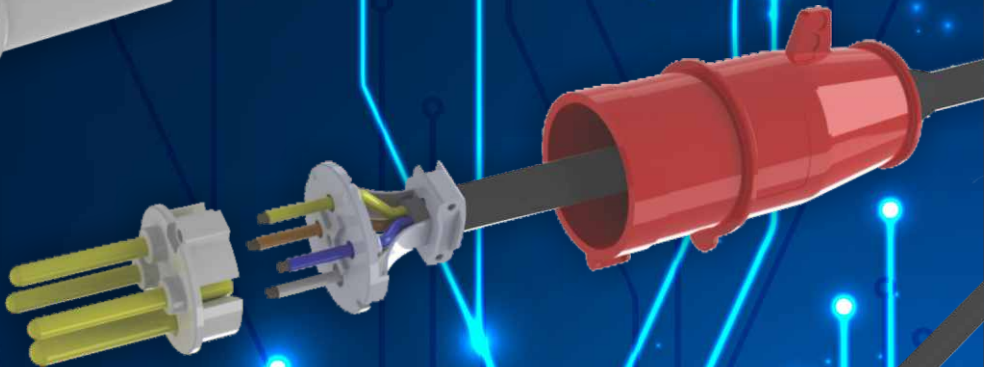
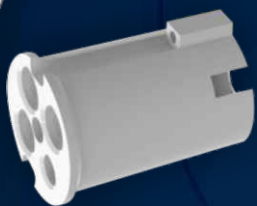
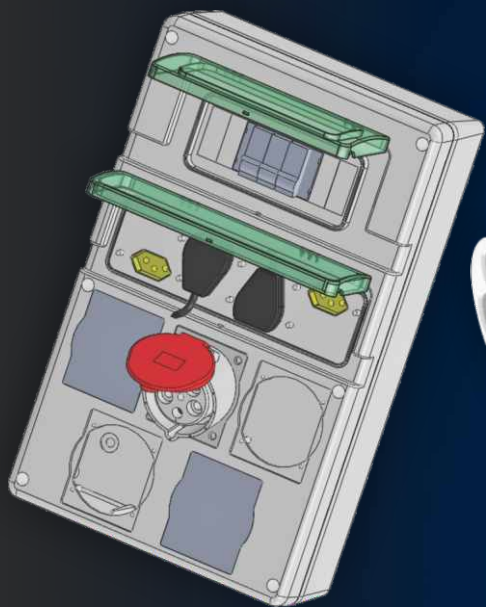


CAIXA BOX HJ



| CAIXA BOX | |
|-----------|------------------------|
| CÓDIGO | TAMANHO |
| CXA-061 | CAIXA BOX 105x105x54mm |
| CXA-062 | CAIXA BOX 130x88x54mm |
| CXA-063 | CAIXA BOX 155x110x65mm |
| CXA-064 | CAIXA BOX 165x120x80mm |
| CXA-065 | CAIXA BOX 195x145x85mm |
| CXA-066 | CAIXA BOX 240x189x90mm |





COMPONENTES ELÉTRICOS

Contato

www.hjcomponentes.com.br | (54) 3212.6367 | hjvendas@terra.com.br
Caxias do Sul - RS

nov22 @loscriativos2020